

## Вертикал верхнего питания

В статье рассмотрены принципы создания и практические конструкции многодиапазонных вертикальных антенн с верхним питанием. Они особенно удобны для работы в полевых или экспедиционных условиях, но тем не менее могут использоваться и в домашнем "шеке", занимая немного места и обеспечивая неплохие параметры.

Проблема создания простой и эффективной многодиапазонной антенны по-прежнему волнует почти каждого коротковолновика. Чаще всего внимание к себе привлекают конструкции вертикальных антенн, поскольку они занимают мало места, проще в установке и имеют оптимальную для DX-связей диаграмму направленности (ДН): с нулем в зенитном направлении и максимумом в направлении на горизонт и отсутствием азимутальной направленности, позволяющие проводить радиосвязи с корреспондентами в любых направлениях.

Многочисленные известные конструкции вертикалов, питаемых снизу, страдают недостатками, связанными с неэффективным использованием на высокочастотных диапазонах всей высоты мачты и трудностью настройки заграждающих контуров (трапов) или других устройств, расположенных на значительной высоте и, собственно, превращающих антенну в многодиапазонную. В первой части статьи будет рассмотрено, какие преимущества и удобства появляются при сдвиге точки питания вверх, вдоль излучающего проводника вертикала. Для краткости назовем описываемую антенну ВВП - вертикал верхнего питания.

### Проектирование ВВП

Вдоль излучающего проводника вертикала, как и в любой другой антенне, устанавливается стоячая волна тока с нулем на вершине, поэтому точку питания нельзя разместить около самой вершины - входное сопротивление окажется слишком большим. Сдвигая точку питания вниз от вершины, мы попадаем в место, где ток уже значителен, а напряжение меньше, чем на вершине, поэтому входное сопротивление (равное отношению напряжения к току) понижается. В точке питания центральный проводник коаксиального фидера присоединим к верхней части вертикала, а оплетку... давайте вообще никуда присоединять не будем. Тогда ток потечет от точки питания по внешней поверхности оплетки, причем в том же направлении, что и в верхней части вертикала.

Эта концепция изложена в статье [1], в ее третьей части, относящейся к рис. 19. Там ток на оплетке предлагается использовать для улучшения ДН. Следуя этим рекомендациям, сделаем ток на оплетке частью основного, излучающего тока. Заметим, что токи на внешней и на внутренней сторонах оплетки фидера никак не связаны между собой из-за очень малой толщины скин-слоя в объеме проводника, они лишь равны друг другу на верхнем срезе оплетки.

На рис. 1, а схематически показан проектируемый вертикал, а на рис. 1,б - распределение тока в нем. Точка питания А обозначена кружком (графика программы MMANA). Здесь центральный проводник соединен с верхней частью

длиной 3 метра, а оплетка оставлена свободной. Синусоидальное распределение тока сохранится и на верхней части вертикала, и на оплетке. В точке В на расстоянии полуволны от вершины вибратора антенны в диапазоне 10 метров образуется узел тока (см. крайний левый график распределения тока на рис. 1, б). В этом месте надо поставить заграждающий контур, чтобы остановить дальнейшее течение тока вниз по оплетке.

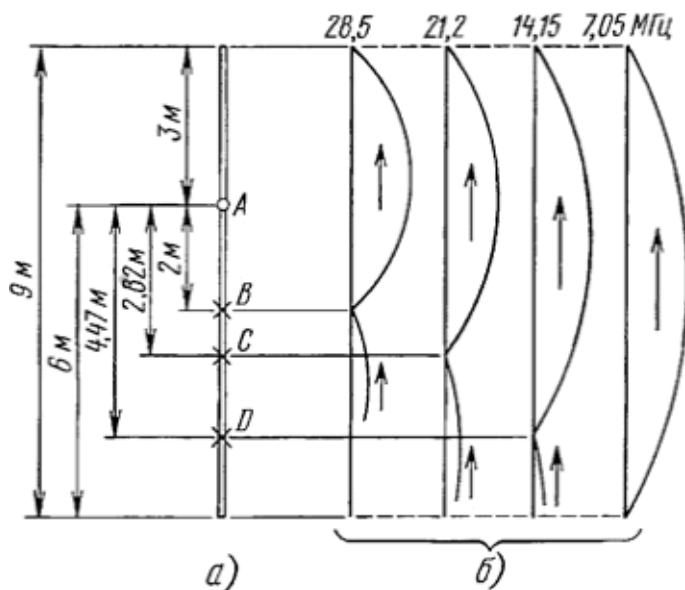


Рис. 1

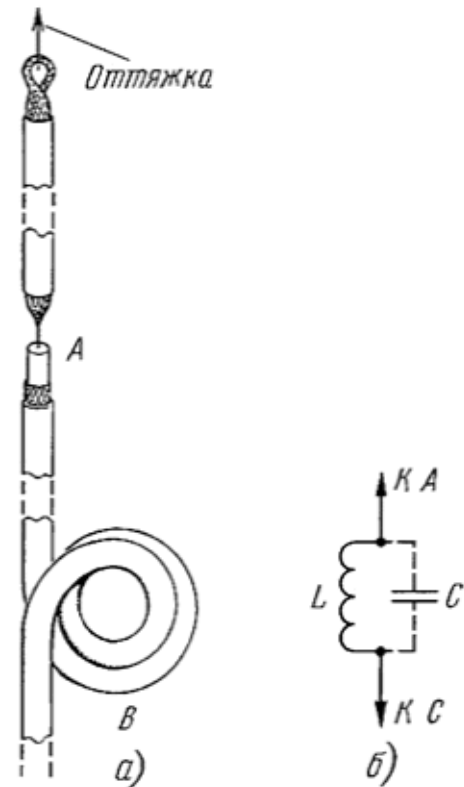


Рис. 2

Контур проще всего выполнить в виде бухты кабеля, не нарушая целости последнего [2, 3]. У нас уже получилась вертикальная антенна диапазона 10 метров. Ее конструкция показана на рис. 2, а. Антенну можно целиком выполнить из коаксиального кабеля, используя для верхней части только оплетку верхнего отрезка кабеля. Соединять или нет с ней внутренний проводник - безразлично, ток все равно потечет только по оплетке. Подвешивают антенну на диэлектрической оттяжке (толстой леске) к ветке дерева и т. п., необходимо лишь обеспечить прочную механическую связку отрезков кабеля в точке питания А, поскольку центральный проводник вряд ли выдержит вес всего фидера и "балуна".

Другой вариант - прикрепить антенну к тонкой мачте из сухой ели или сосны (сырое дерево вносит заметные потери) или к стеклопластиковому удилицу. В этом случае верхнюю часть целесообразно сделать из металлической трубки.

Вернемся к контуру. Бухта кабеля обладает значительной индуктивностью  $L$  и в то же время емкостью между отдельными витками, главную роль играет емкость между первым и последним витком. Общая эквивалентная емкость  $C$  замыкает бухту. Таким образом, бухта кабеля для ВЧ токов представляет собой параллельный контур, эквивалентная схема которого показана на рис. 2, б. Частоту его настройки можно изменять, подбирая число витков, их диаметр и порядок укладки - располагая первый виток ближе к последне му, увеличиваем емкость и

понижаем частоту. Для настройки на частоту 28,5 МГц достаточно трех витков диаметром 13 см [3]. Любопытно, что даже при неполном заперении тока на оплетке оставшийся ток ниже контура потечет в том же направлении, что и в антенне - ведь контур инвертирует фазу, имея на выводах равные и противофазные колебания. Поэтому оставшийся ток на нижней части кабеля не будет портить ДН, даже несколько улучшит ее.

Теперь обрисовались немаловажные достоинства ВВП: первое - настраивать антенну (подбирать диаметр бухты кабеля и его положение по вертикали) можно снизу, в пяти метрах ниже верхней точки, и второе - точку питания А можно располагать в любом месте вертикали, добиваясь нужного входного сопротивления антенны, никаких дополнительных симметрирующих устройств не потребуется.

Ориентируясь на доступный 75-омный телевизионный кабель, целесообразно немного сдвинуть точку питания А вниз относительно середины полуволны тока, при этом входное сопротивление немного повышается по сравнению с сопротивлением полуволнового вибратора, питаемого в середине (73,1 Ом для бесконечно тонкого и несколько меньше для вибратора конечной толщины). Учитывая часто встречающуюся длину дюралюминиевых труб, равную 3 метрам, и была выбрана длина верхней части. А почему не 2 метра? Для того, чтобы антенна лучше работала на других диапазонах.

В диапазоне 15 метров контур В уже не настроен в резонанс и представляет для этих частот лишь некоторое индуктивное сопротивление (см. рис. 1 в [3]), являясь как бы удлиняющей катушкой. В результате длина полуволны уменьшается с 7,1 до 5,82 м (см. рис. 1). На этом расстоянии от вершины вертикали будет узел тока, и здесь включим второй заграждающий контур С, настроенный на частоту 21,2 МГц (среднюю частоту диапазона 15 метров). Продолжая процесс далее, включим третий контур D, настроенный уже на частоту 14,15 МГц (середина диапазона 20 метров), и увидим, что для диапазона 40 метров длина нашего полуволнового вертикали составила всего 9 метров.

Столь значительное укорочение в диапазоне 40 метров произошло из-за совместного влияния контуров В, С и D, которые на частоте 7 МГц имеют индуктивное сопротивление и служат "удлиняющими" катушками. При укорочении полуволнового вибратора его сопротивление излучения, отнесенное к пучности (месту максимума) тока, падает. Зато точка питания А по мере понижения частоты оказывается все выше по отношению к максимуму тока и входное сопротивление, равное сопротивлению излучения, пересчитанному к точке питания, возрастает. Эти два процесса в значительной мере компенсируют друг друга, и входное сопротивление остается примерно постоянным при переходе от диапазона к диапазону.

Все это проектирование легко и быстро было проделано с помощью программы MMANA, а после некоторой оптимизации (не уверен, что нельзя еще улучшить) получилась антенна, изображенная на рис. 1. Входное сопротивление антенны в диапазонах 10, 15, 20 и 40 метров оказалось равным соответственно 78, 67, 69 и 61 Ом при нулевом реактивном сопротивлении, что обеспечивает неплохое согласование (КСВ менее 1,2 на средних частотах диапазонов). При расчете получились следующие значения параметров эквивалентных контуров (частота,

индуктивность, емкость): В - 28, 5 МГц, 1,6 мГн, 19,5 пФ; С - 21,2 МГц, 2 мГн, 28 пФ; D - 14,15 МГц, 3,2 мГн, 43 пФ. Может быть, самое главное достоинство спроектированного вертикала - он не требует ни "земли", ни радиалов.

Остается решить, как вывести фидер далее вниз от нижней точки вертикала (см. рис. 1, а). Мы уже знаем - намотать еще одну бухту того же кабеля, чтобы она образовала контур, настроенный на 7,05 МГц. Возможно и другое решение - чуть ниже контура D присоединить к оплетке кабеля три-четыре коротких (длиной примерно по 1,5 м) горизонтальных или наклонных радиала. Они и доведут электрическую длину антенны до полуволны в диапазоне 40 метров. Короткие радиалы не устраняют необходимость в заграждающем контуре, но теперь он расположится прямо под точкой подключения радиалов. Индуктивная связь этого контура с контуром D (ведь теперь они близко) нежелательна. Вместо контура в этом варианте подойдут дроссели, намотанные тем же фидером на ферритовых кольцах.

Процесс настройки ВВП представляется несложным и достаточно очевидным. Начинают с самого высокочастотного диапазона 10 метров. Подбирая плотность намотки (диаметр) и в небольших пределах положение по высоте бухты В добиваются приемлемого КСВ в этом диапазоне. Закрепив бухту изоляцией, переходят на 15-метровый диапазон и повторяют ту же операцию с бухтой С, уже не трогая настроенный контур В. И так далее, пока не будет настроена вся антенна на всех диапазонах.

Антенна из кабеля, например, РК-75-4-11 особенно хороша для полевых условий. Она и настроена, может быть в поле, если трансивер оснащен измерителем КСВ. В стационарных условиях ВВП, вероятно, можно изготовить из дюралюминиевых труб, разделенных диэлектрическими вставками в местах В, С, D и на нижнем конце. Поверх вставок размещают катушки, согнутые из мягкой медной или алюминиевой трубки (можно ленты). Конденсаторы контуров должны быть высоковольтными, поскольку контуры размещаются в пучностях напряжения. Кабель в этом случае должен проходить внутри всех труб прямо, но во избежание тока на оплетке на него надо надеть ряд ферритовых колечек, а около нижнего края ВВП намотать заграждающий дроссель или несколько дросселей на ферритовых кольцах большого диаметра. Такой вариант ВВП не просчитывался и не изготавливался.

В заключение этой части - еще один предполагаемый вариант ВВП. Чтобы заставить антенну работать еще и в диапазоне 80 метров, в нижней точке вертикала (см. рис. 1, а) надо установить заградительный контур, настроенный на частоту 7,05 МГц, а ниже его оплетку кабеля (нижнюю трубу в стационарном варианте) заземлить или соединить с системой радиалов длиной по 20 м. Тогда антенна будет работать на частоте 3,6 МГц как укороченный индуктивностями четвертьволновый GroundPlane с поднятой точкой питания.

### **Портативный двухдиапазонный ВВП**

Первый практический вариант ВВП был сделан срочно, "на коленке", когда возникла необходимость развернуть радиостанцию редакции журнала "Радио" на выставке НТТМ-2002. Огромный павильон с ажурными металлическими

перекрытиями и металлической арматурой остекленных стен исключал размещение антенны внутри здания ввиду полной экранировки сигналов и высокого уровня помех. По счастью, удалось установить вертикал на крыше вентиляционной будки и пропустить кабель в вентиляционную шахту.

Через год, за несколько дней до открытия выставки "Экспо-Наука 2003" (см. "Радио", 2003, № 8, первая обложка), судьба преподнесла неприятнейший сюрприз. Крыша аналогичного павильона, где разворачивалась выставка, представляла собой ровное поле, больше футбольного, покрытое рубероидом. Ковырять его, вбивать гвозди, крючья и т. д., так же, как и использовать вентиляционные шахты, категорически запрещалось. Речь могла идти только о свободно стоящей антенне с фидером, спускающимся вдоль наружной стены и входящим в здание сквозь щель у двери. Ситуация казалась безвыходной, но несколько часов моделирования с помощью программы MMANA и два вечера "доводки" ВВП решили проблему.

Нужны были хотя бы два диапазона: 20 и 40 метров. Именно на них и была спроектирована антенна. В разобранном и сложенном виде она уместилась в пакет диаметром 30 и высотой 160 см, ее легко переносили одной рукой (не взвешивали, но бухта кабеля многократно тяжелее) и привезли на выставку в метро. После часа-полтора, потраченных на ее установку и решение организационных проблем (проводка фидера, сеть, стол и т. д.), она обеспечила связи с Сибирью, Западной Европой, а потом и более далекими корреспондентами.

Эскиз антенны показан на рис. 3. Верхняя часть ВВП выше точки питания А изготовлена из трех дюралюминиевых трубок, вставляемых одна в другую (средняя - лыжная палка, верхняя - совсем легкая и тонкостенная). От точки питания А до контура В излучающим элементом 1 служит оплетка кабеля, его центральный проводник соединен с верхней частью антенны 2. Ниже контура В с оплеткой кабеля соединены четыре радиала 3, изготовленных из стального тонкостенного профиля прямоугольного сечения (от оконных гардин). Внешние концы радиалов соединены между собой отрезками отслужившего свой век коаксиального кабеля длиной по 2,5 м (использована только оплетка). Это увеличивает эффективную поверхность образовавшейся "виртуальной земли".

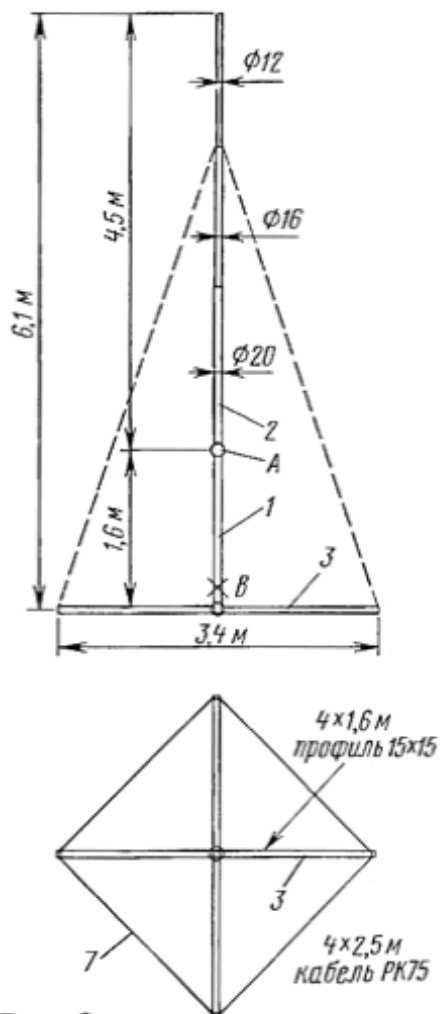


Рис. 3

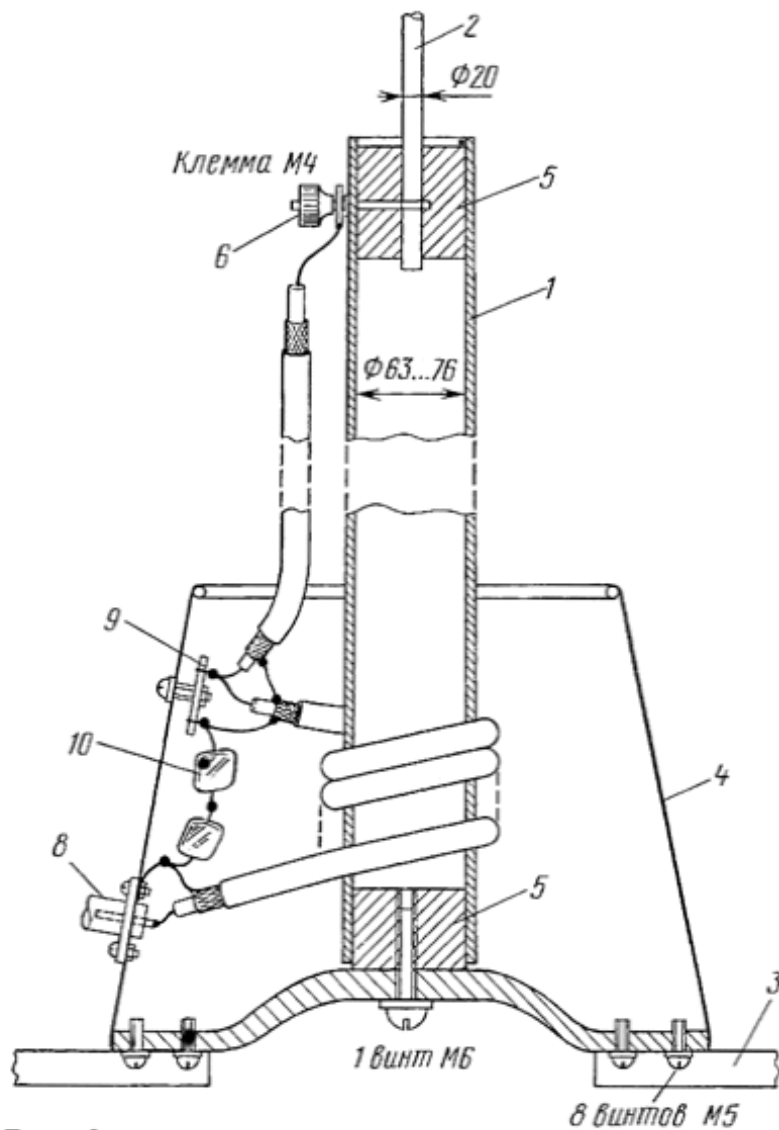


Рис. 4

Поскольку антенна проектировалась как двухдиапазонная, решено было использовать один параллельный контур В, настроенный несколько выше частоты 7 МГц. В диапазоне 40 метров он имеет индуктивное сопротивление и служит удлиняющей катушкой, настраивая антенну в резонанс. В диапазоне 20 метров контур имеет емкостное сопротивление и укорачивает электрическую длину антенны, опять-таки настраивая ее в резонанс. Параметры контура при заданных размерах антенны оптимизировали с помощью программы MMANA, поместив радиалы на высоте 0,2 м над идеально проводящей землей (так мы пытались учесть влияние железобетонной крыши павильона).

Моделирование дало частоту настройки контура 7,6 МГц при индуктивности 1,24 мкГи емкости 355 пФ. Из бухты кабеля контур со столь большой емкостью сделать нельзя, поэтому использовали обычные конденсаторы и цилиндрическую катушку из кабеля, обеспечивающую большую добротность.

Конструктивные особенности изготовленного ВВП поясняет рис. 4. Контур помещен в цилиндрический корпус 4, имеющий прочное дно, отлитое из алюминиевого сплава, и относительно тонкие дюралюминиевые стенки. Автор использовал бачок отжима от старой стиральной машины (например, "Сибирь"). Размеры корпуса не критичны (25...30 см в диаметре и в высоту). Имеющиеся в дне отверстия не

закрывают - они служат по прямому назначению для слива случайно попавшей дождевой воды и конденсата.

К дну корпуса 4 винтами прикрепляют радиалы 3. Особой прочности в этих соединениях не требуется, поскольку радиалы свободно лежат на поверхности крыши. Нижний несущий элемент вертикала 1 сделан из отрезка сантехнической пластиковой трубы диаметром 2.5...3 дюйма. Для закрепления трубы 1 к дну корпуса 4 и для крепления верхнего излучающего элемента 2 служат цилиндрические бобышки 5. Их можно изготовить как из металла, так и из диэлектрического материала. В верхней бобышке просверлено радиальное отверстие, сквозь которое центральный проводник кабеля соединяется с верхним излучающим элементом 2 клеммой 6. Она же придает механическую прочность этому узлу. Перед завинчиванием клеммы на трубу 1 надевают легкую пластиковую крышку (на рис. 4 не показана), в которой проделаны отверстия для трубы и кабеля. Крышка опускается до корпуса 4, защищая контур от осадков.

Верхний конец кабеля надо оснастить контактными лепестком с отверстием, подходящим под клемму 6. Лепесток надо прочно закрепить на внешней изоляции кабеля, изолировав его от оплетки. С лепестком соединяют центральный проводник без его натяжения, что предохранит проводник от обрыва при сборках и разборках ВВП.

Еще четыре клеммы закрепляют на внешних концах радиалов 3, а к концам отрезков кабеля 7 "искусственной земли" заранее припаивают контактные лепестки, что значительно ускоряет сборку антенны. Окончательную прочность всей конструкции придают четыре растяжки из тонкой рыболовной лески, показанные штриховыми линиями на рис. 3. Их привязывают к элементу 2 в месте верхнего сочленения трубок и к клеммам на концах радиалов.

Конструкция контура ясна из рис. 4. На боковой стенке корпуса 4 закреплены коаксиальный разъем 8, желательно такой же, как и в радиостанции (это позволит не думать при сборке антенны, какой конец основного фидера должен идти к антенне, а какой к трансиверу), и монтажная планка с двумя лепестками 9. Еще один лепесток, имеющий контакт с корпусом 4, закрепляют под винт разъема 8. К нему припаивают оплетку кабеля, из которого намотана катушка, и один вывод конденсатора 10. Лепестки монтажной планки 9 контакта с корпусом 4 иметь не должны. К одному из них припаивают два центральных проводника, а к другому - оплетки отрезков кабеля и другой вывод конденсатора 10. Конденсатор составлен, для надежности, из двух последовательно включенных конденсаторов КСО на рабочее напряжение 500 В емкостью по 680 пФ. Допустимо использовать и другие высоковольтные конденсаторы с достаточной степенью герметизации, чтобы противостоять атмосферным воздействиям.

Катушка контура содержит 7 витков кабеля РК-75-4-11, намотанных вплотную на пластиковую трубу 1. Индуктивность катушки подстраивают двумя способами: либо перемещая всю катушку по высоте трубы (приближение ее ко дну корпуса 4 уменьшает индуктивность, повышая частоту настройки контура), либо приподнимая верхние витки, увеличивая длину намотки за счет образующихся зазоров между витками (индуктивность при этом также уменьшается). После настройки витки закрепляют изоляционной лентой или провощенным шпагатом.

Настройка антенны несложна. Собрав ее и установив на рабочей позиции (на случай сильного ветра концы радиалов 3 полезно "утяжелить" мешками с песком или другими подручными тяжелыми предметами), соединяют антенну с трансивером основным кабелем. Сняв частотную зависимость КСВ в диапазоне 40 метров, определяют, куда нужно сдвинуть частоту настройки контура, чтобы минимум КСВ попал на середину диапазона. Например, если минимум КСВ оказался ниже 7 МГц, индуктивность катушки надо уменьшить, а если выше 7,1 МГц - увеличить. Как правило, достаточно одной, максимум двух коррекций.

Затем проверяют КСВ в диапазоне 20 метров. Там антенна весьма широкополосна, и коррекции, как правило, не требуется. Если все же такая необходимость возникла, то надо изменить соотношение L и C контура и снова подстроить антенну в диапазоне 40 метров. Увеличение индуктивности контура при одновременном уменьшении емкости понижает частоту настройки антенны в диапазоне 40 метров и повышает в диапазоне 20 метров, т. е. "раздвигает" резонансные частоты антенны. У нас после однократной подстройки антенна, установленная на железобетонной крыше, обеспечивала КСВ, близкий к единице в обоих диапазонах.

При эксплуатации антенны выяснилось, что она неплохо работает и в диапазоне 15 метров, хотя КСВ там выше. Возможностей автоматического тюнера трансивера IC-746 вполне хватило для ее подстройки.

Предложенная концепция ВВП открывает широкие возможности конструирования простых многодиапазонных вертикальных антенн. Даже если радиолобителю и не удастся хорошо настроить ВВП, все равно он может быть уверен, что верхняя, примерно пятиметровая, часть его вертикала будет излучать, причем туда, куда надо - в направлении на горизонт, а это и есть залог успешных результатов в DX-инге.

## **Литература**

1. Гречихин А., Проскуряков Д. Антенный эффект фидера. - Радио, 2000, № 12, с. 56 - 58; 2001, № 1, с. 64 - 66, № 3, с. 67.
2. Balun из фидера. - Радио, 2001, № 10, с. 65.
3. Поляков В. Balun или не balun? - Радио, 2002, №1, с. 65.

Автор: Владимир Поляков (RA3AAE), г. Москва